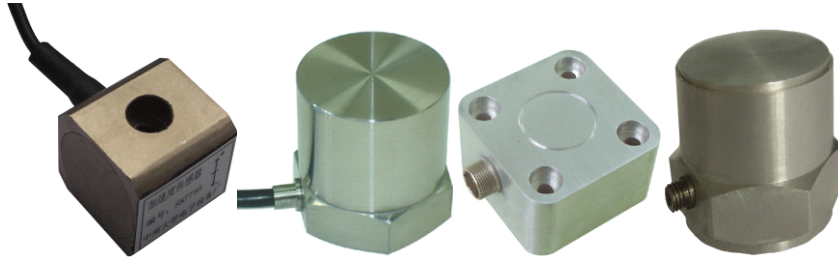


TO: _____
Fax: _____
Tel: _____

From:长沙钛合电子有限公司
Fax: 0731-85665625
Tel: 0731-85670552 (13237484382) 刘恩贵

PPMJL 系列低频加速度传感器



产品简介:

PPMJL 系列低频加速度传感器采用应变硅电容技术, MEMS 封装技术, 将传感器和放大电路集成到一块芯片上, 经过精密温度补偿输出, 使传感器抗高过载, 长期稳定性大大提高, 省掉中间环节后, 抗干扰能力也加强。硅电容技术使传感器具备超低频率响应。支持定制外形。

加速度传感器 低频加速度传感器 加速度计 内装 IC 加速度传感器 内装 IC 加速度传感器

产品特点:

单轴加速度、双轴加速度、三轴加速度
MEMS 技术, 内装 IC
体积小, 低噪声, 抗干扰, 高过载
节省成本

产品用途:

汽车碰撞实验
机车状态监测仪器和设备
工程机械如泵车、装载机、汽车吊、挖机等
爆炸实验冲击测量、风能发电等

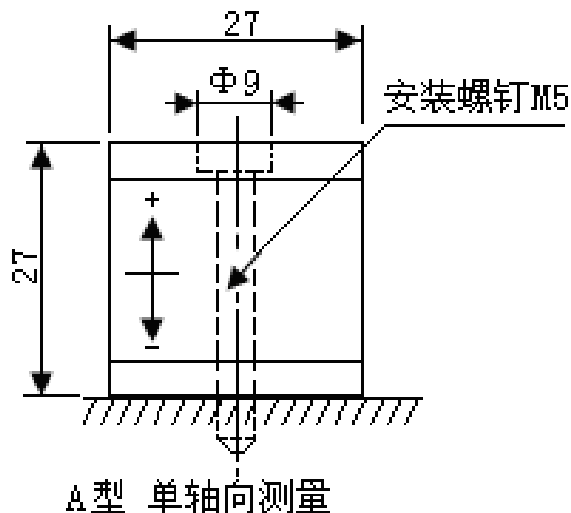
性能指标:

型号	PPM-JL0 1	PPM-JL0 2	PPM-JL0 3	PPM-JL0 4	PPM-JL0 5	PPM-JL0 6	PPM-JL0 7	PPM-JL0 8
量程	±1g	±2g	±5g	±10g	±25g	±50g	±100g	±250g、
输出	2000mV/ g	1000mV/ g	400mV/g	800mV/g	80mV/g	40mV/g	20mV/g	8mV/g
频响	0-150HZ	0.-250H Z	0-400HZ	0-500HZ	0-800HZ	0-500HZ	0-1000H Z	0-1500H Z
测量方向	单轴向、双轴向、三轴向 可选							
线性度	±0.5%FS							
零点输出	2.5±0.1 V DC							

电话: 0731-85670552 0731-82561520
网址: www.csppm.com 传真: 0731-85665625
地址: 湖南长沙市雨花区环保中路 188 号国际企业中心 7 栋 A 座 4F

满量程输出	0.5-4.5 VDC
供电电压	8-32VDC 或 5VDC 可选
使用温度	0~70℃、-25~85℃、-50~120℃ 可选
零点温漂	±0.018%FS
量程温漂	±0.018%FS
输出噪声	0.07 mg/√Hz
极限过载	500g(有电源)，(2000g, 无电源)
输出负载	≤100Ω
绝缘电阻	≤100MΩ
重量	16g
封装外壳	铝
引线方式	防水密封直接引线、M5 电气插头
安装方法	<ol style="list-style-type: none"> 1, 螺栓连接: 频响好, 安装谐振频率最高, 能传递大加速度。 2, 磁力安装座连接: 当测量钢制物体的振动时安装方便, 但在加速度超过 200g, 温度超过 180℃时不宜采用。 3, 薄蜡层粘接: 此法简单, 频率响应好, 但不耐高温。 4, 粘接螺栓连接: 将螺栓先粘接在被测结构上, 再拧上传感器。优点是不破坏结构。 5, 其他粘结剂: 环氧树脂, 橡胶水, 502 胶等

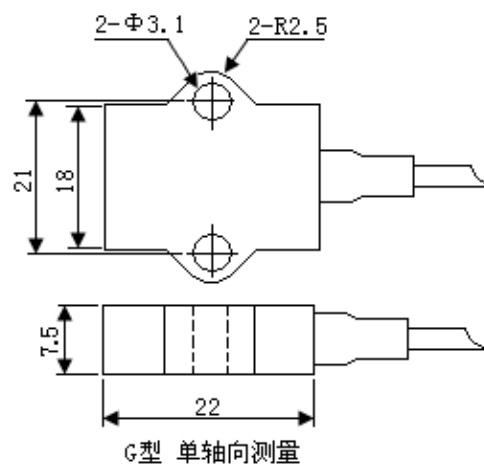
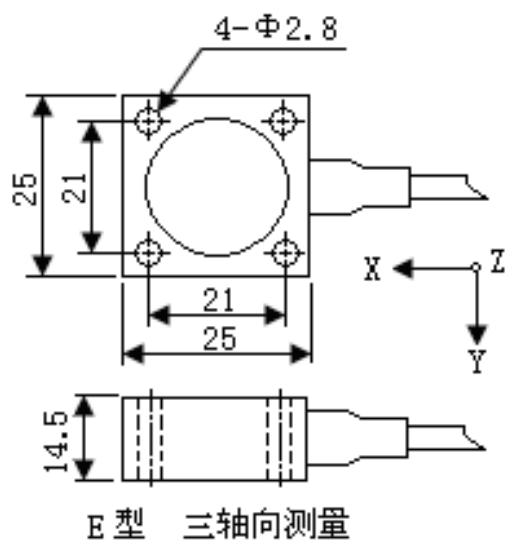
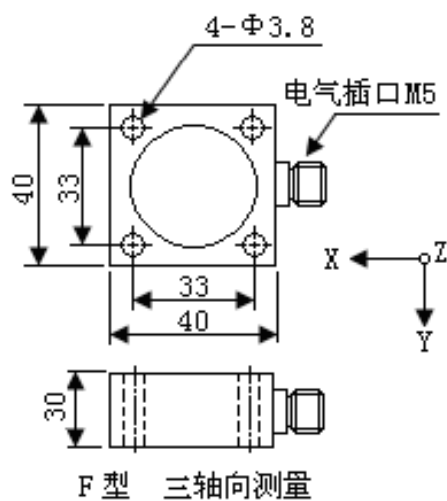
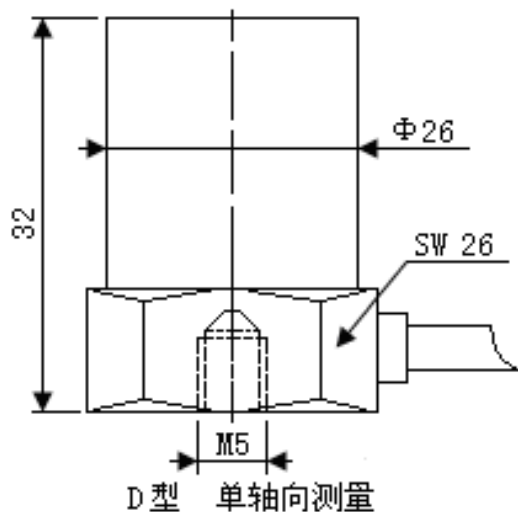
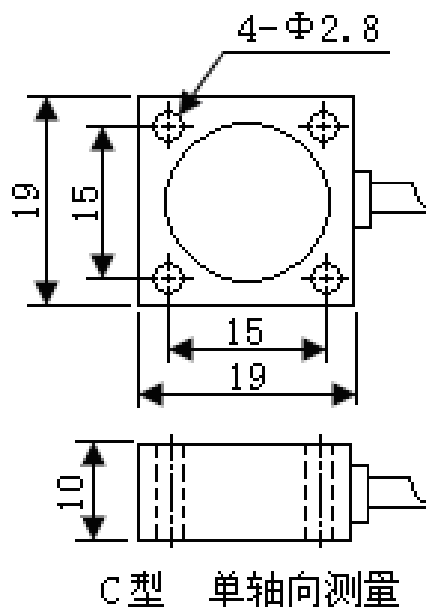
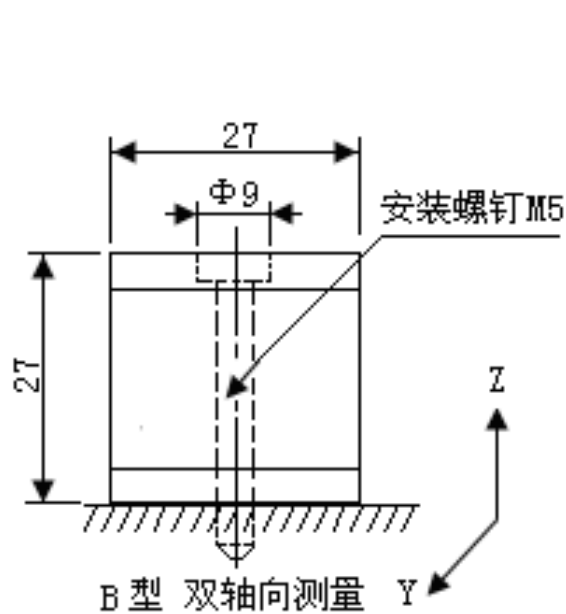
外型尺寸图:



电话: 0731-85670552 0731-82561520

网址: www.csppm.com 传真: 0731-85665625

地址: 湖南长沙市雨花区环保中路 188 号国际企业中心 7 栋 A 座 4F



产品选型表

PPM	长沙钛合电子有限公司		
	生产内控参数	固定五位	
	代号	压力类型	
	G	表压 可不标	
	S	密封表压	
	D	差压	
	A	绝压	
	代号	测量范围 (量 程)	
	_M	0~ X MPa	
	_K	0~ X KPa	
	_P	0~ X Pa	
	代号	综合精度 (线性+重复性+迟滞)	
	1	±0.5%FS	
	2	±0.25%FS	
	3	±0.1%FS	
	4	0.075%	
	代号	信号输出	
	V0	mV 信号	
	A1	4~20mA	
	V1	0~5V DC	
	V2	1~5V DC	
	V3	0.5~4.5V DC	
	V4	0~10V DC	
	A0	特殊	
	代号	使用温度	
	T1	-10~70℃	
	T2	-25~85℃	
	T3	-30~125℃	
	T4	-45~150℃	
	T5	-10~175℃	
	T0	其它温度标明	
	代号	供电电压	
	D1	5VDC	
	D2	10VDC	
	D3	24VDC (9~32) VDC	
	D0	其它	
	代号	接口 螺 纹	
	M1	M20x1.5 外螺纹	
	M2	M14 x1.5 外螺纹	
	M3	M10x1 双环密封	

电话: 0731-85670552 0731-82561520

网址: www.csppm.com 传真: 0731-85665625

地址: 湖南长沙市雨花区环保中路 188 号国际企业中心 7 栋 A 座 4F

	G1	G1/4 外螺纹	
	G2	G1/2 外螺纹	
1	N1	1/4NPT	
	N2	1/2NPT	
	F0	其它	
	代号	出线方式	
	W1	电缆型 (IP67, 2M)	
	W2	赫斯曼插座型 (IP65, DIN43650)	
	W0	特殊	
	代号	附加功能	
	P1	普通型	
	P2	齐平膜型	

示例: PPM-S230A-G20M3VOT4D1M3W1P1 即为 长沙钛合电子设备有限公司生产的表压, 量程为 20MPa, 精度为 $\pm 0.1\%FS$, 输出信号为 mV 信号, 温度 -45~150℃, 供电 5VDC, 接口螺纹为 M10x1 外螺纹, 直接出线两米的通用型压力传感器。

注意事项:

- 1、 凡供货产品均带有产品合格证及使用说明书,其中有产品编号、技术参数、接线图、出厂日期等,请认真查对,以免用错。
- 2、 安装时应根据产品连接方式和螺纹类型,查对现场接口是否与产品接口一致。若为螺纹接口,应慢速拧紧,注意密封,不能把扭矩直接加到变送器壳体上,只能加在压力接口的六方上。
- 3、 接线应严格按照我公司使用说明要求接线。
- 4、 本产品为精密的换能仪表,禁止随意拆卸、碰撞、跌落、用力甩打。
- 5、 变送器通电即可工作,但预热 30 分钟输出稳定。
- 6、 使用中若发现异常,应关掉电源,停止使用,进行检查,或直接向我公司技术部门联系。
- 7、 运输、储存时应恢复原包装,存放在阴凉、干燥、通风的库房内。
- 8、 安装使用过程中要注意不能把感应导线的外皮弄破。
- 9、 安装现场要采取有效的防雷措施。

保修条款:

用户在严格按照说明书的指导下,正确地接线、安装、维护的情况下,本

电话: 0731-85670552 0731-82561520

网址: www.csppm.com 传真: 0731-85665625

地址: 湖南长沙市雨花区环保中路 188 号国际企业中心 7 栋 A 座 4F

产品免费保修一年。下列情形不在保修范围：

- 1、自行拆卸线路板及各零部件；
- 2、雷击或者有强电窜入本系统，烧坏电路；
- 3、电源电压超过 30 伏，电路板烧坏；
- 4、接线端电缆头密封不严，造成电器盒进水或水蒸气；
- 5、未正确选型，超过该产品的使用范围；
- 6、传感导线或者整机的某一部位碰伤或破损。

郑重承诺：

所有产品均采用数字电路校正补偿， 全面提高传感器的精度和稳定性！

产品平均 **3.5** 年无故障运行时间， **10** 年以上寿命

一年内有任何质量问题立刻换新！



长沙钛合电子设备有限公司

(中南大学电子设备厂)

地址:长沙市雨花区环保中路 **188** 号国际企业中心 **7** 栋 **4F**

网址: **www.csppm.com**

联系人:刘恩贵

电话: **0731-82561520**

0731-85670552

手机:**13237484382**

传真:**0731-85665625**

电话: 0731-85670552 0731-82561520

网址: www.csppm.com 传真: 0731-85665625

地址: 湖南长沙市雨花区环保中路 188 号国际企业中心 7 栋 A 座 4F