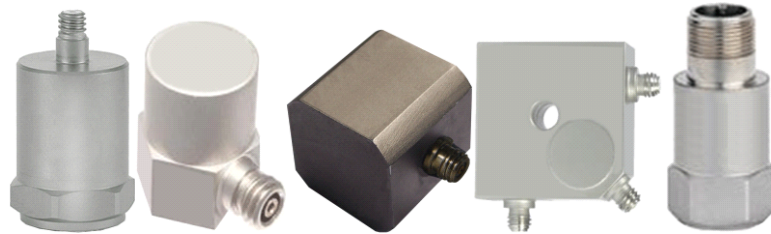


TO: _____
Fax: _____
Tel: _____

From:长沙钛合电子设备有限公司
Fax: 0731-85665625
Tel: 0731-85670552 (13237484382) 刘恩贵

PPM-TH 压电式加速度传感器（集成放大型）



产品简介:

PPM-TH 系列压电加速度传感器是采用世界上先进的隔离剪切和三角剪切结构, MEMS 风状技术, 内装微型 IC 放大器, 将传感器和放大电路集成到一块芯片上, 它将传统的压电加速度传感器与电荷放大器集于一体, 能直接与记录、显示和采集仪器连接, 简化了测试系统, 提高了测试精度和可靠性。广泛用于核爆炸、航空航天、铁路、桥梁、建筑、车船、机械、水利、电力、石油、地质、环保、地震等领域。支持定制外形。

产品特点:

低阻抗输出, 抗干扰, 噪声小, 远距离传输
超低量程、超低分辨率、超低频率
性能价格比高, 安装方便, 尤其适用于多点测量
稳定可靠、抗潮湿、抗粉尘、抗有害气体

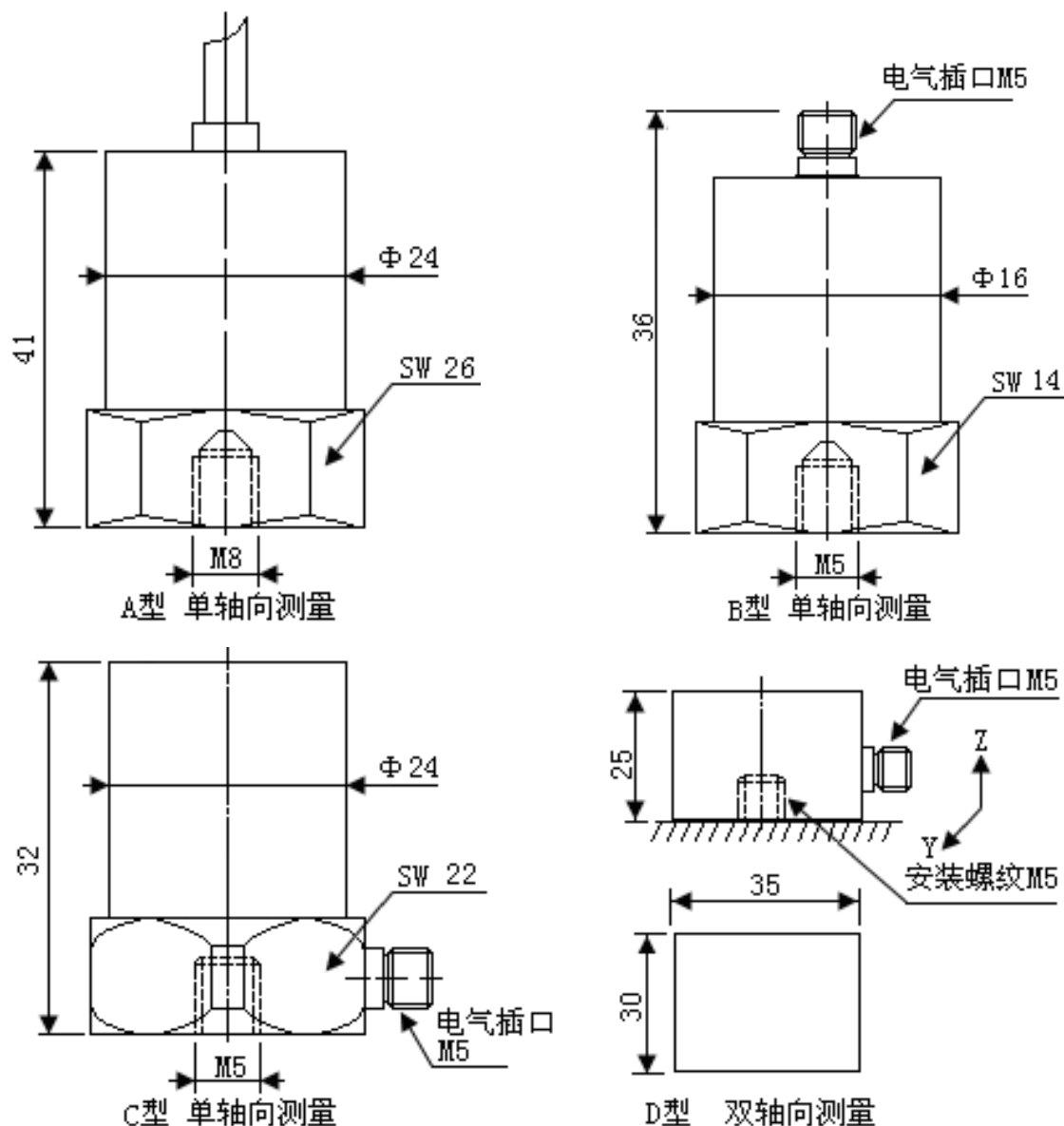
性能指标:

型号	PPM-TH01、PPM-TH02...
量程	±0.1g、0.12g、0.5g、1g、3g、5g、10g、20g、50g、100g、150g、250g、500g
供电	±9VDC、±12VDC、±15VDC、24VDC (18-30VDC)
输出信号	0-±2 VAC、0-±5 VAC
输出偏置	8-12VDC (出厂时一般已经滤除)
频响	0.05-20000Hz
测量方向	单轴向、双轴向、三轴向 可选
线性度	≤±0.8%FS
使用温度	0~70℃、-25~85℃、-40~120℃ 可选
横向灵敏度	≤3%
放电时间常数	≥0.2s
极限过载	500g(有电源), (2000g, 无电源)
输出阻抗	≤150Ω
绝缘电阻	≤100MΩ
安装力矩	约 20kgf.cm (M5 螺纹)

电话: 0731-85670552 0731-82561520
网址: www.csppm.com 传真: 0731-85665625
地址: 湖南长沙市雨花区环保中路 188 号国际企业中心 7 栋 A 座 4F

封装外壳	铝
引线方式	防水密封直接引线、M5 电气插头
安装方法	<p>1, 螺钉安装: 每只压电加速度传感器出厂时配有一只安装螺钉, 用它将加速度传感器和被测试物体固定即可。M5 安装螺钉推荐安装力矩 20kgf.cm。</p> <p>2, 磁力安装座连接: 磁力安装座分对地绝缘和对地不绝缘两种。在低频小加速度测试试验中, 如被测物为钢铁结构, 且不宜钻安装螺孔的试验件 (如机床、发动机等), 磁力安装座提供了一种方便的传感器安装方法。但在加速度超过 200g, 温度超过 150℃时不宜采用。</p> <p>3, 可用多种胶粘剂粘接: 胶接面要平整光洁, 并需按胶接工艺清洗胶接面。对大加速度的测量, 请计算胶接强度。</p>

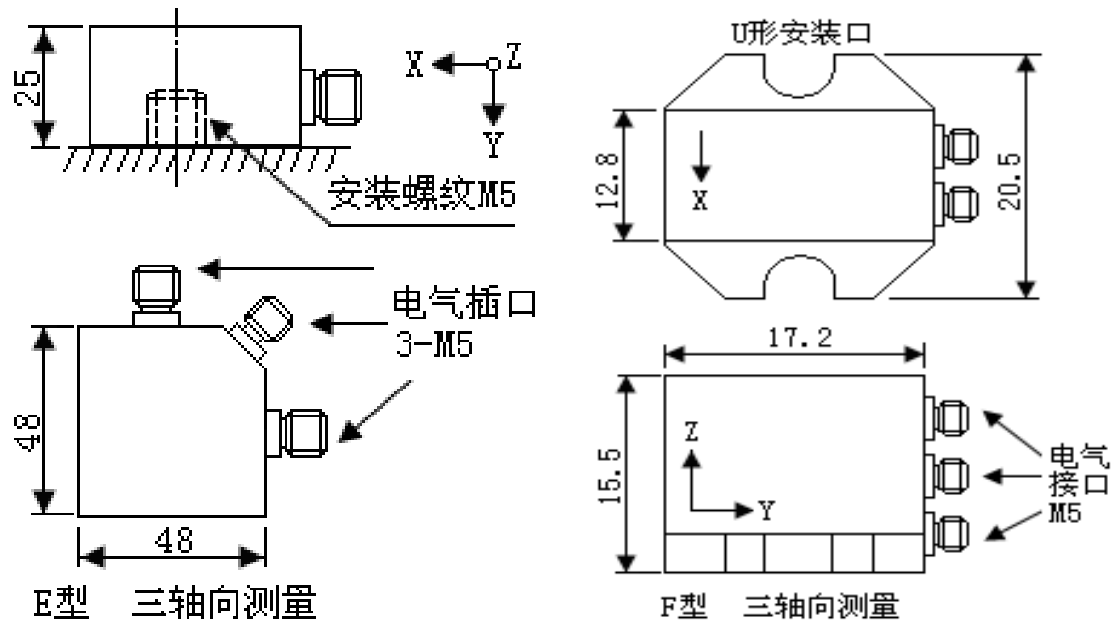
产品尺寸图:



电话: 0731-85670552 0731-82561520

网址: www.csppm.com 传真: 0731-85665625

地址: 湖南长沙市雨花区环保中路 188 号国际企业中心 7 栋 A 座 4F



产品选型表

PPM	长沙钛合电子设备有限公司		
	生产内控参数	固定五位	
	代号	压力类型	
	G	表压 可不标	
	S	密封表压	
	D	差压	
	A	绝压	
	代号	测量范围 (量程)	
	_M	0~ X MPa	
	_K	0~ X KPa	
	_P	0~ X Pa	
	代号	综合精度 (线性+重复性+迟滞)	
	1	±0.5%FS	
	2	±0.25%FS	
	3	±0.1%FS	
	4	0.075%	
	代号	信号输出	
	V0	mV 信号	
	A1	4~20mA	
	V1	0~5V DC	
	V2	1~5V DC	
	V3	0.5~4.5V DC	
	V4	0~10V DC	

电话: 0731-85670552 0731-82561520

网址: www.csppm.com 传真: 0731-85665625

地址: 湖南长沙市雨花区环保中路 188 号国际企业中心 7 栋 A 座 4F

	A0	特殊	
		代号	使用温度
		T1	-10~70℃
		T2	-25~85℃
		T3	-30~125℃
		T4	-45~150℃
		T5	-10~175℃
		T0	其它温度标明
		代号	供电电压
		D1	5VDC
		D2	10VDC
		D3	24VDC (9-32) VDC
		D0	其它
		代号	接口螺纹
		M1	M20x1.5 外螺纹
		M2	M14 x1.5 外螺纹
		M3	M10x1 双环密封
		G1	G1/4 外螺纹
		G2	G1/2 外螺纹
1		N1	1/4NPT
		N2	1/2NPT
		F0	其它
		代号	出线方式
		W1	电缆型 (IP67, 2M)
		W2	赫斯曼插座型 (IP65, DIN43650)
		W0	特殊
		代号	附加功能
		P1	普通型
		P2	齐平膜型
<p>示例: PPM-S230A-G20M3V0T4D1M3W1P1 即为 长沙钛合电子设备有限公司生产的表压, 量程为 20MPa, 精度为 ±0.1%FS, 输出信号为 mV 信号, 温度-45~150℃, 供电 5VDC, 接口螺纹为 M10x1 外螺纹, 直接出线两米的通用型压力传感器。</p>			

注意事项:

- 1、 凡供货产品均带有产品合格证及使用说明书,其中有产品编号、技术参数、接线图、出厂日期等,请认真查对,以免用错.
- 2、 安装时应根据产品连接方式和螺纹类型,查对现场接口是否与产品接口一致。若为螺纹接口,应慢速拧紧,注意密封,不能把扭矩直接加到变送器壳体上,只能加在压力接口的六方上。

电话: 0731-85670552 0731-82561520

网址: www.csppm.com 传真: 0731-85665625

地址: 湖南长沙市雨花区环保中路 188 号国际企业中心 7 栋 A 座 4F

- 3、 接线应严格按照我公司使用说明要求接线。
- 4、 本产品为精密的换能仪表，禁止随意拆卸、碰撞、跌落、用力甩打。
- 5、 变送器通电即可工作，但预热 30 分钟输出稳定。
- 6、 使用中若发现异常，应关掉电源，停止使用，进行检查，或直接向
我公司技术部门联系。
- 7、 运输、储存时应恢复原包装，存放在阴凉、干燥、通风的库房内。
- 8、 安装使用过程中要注意不能把感应导线的外皮弄破。
- 9、 安装现场要采取有效的防雷措施。

保修条款：

用户在严格按照说明书的指导下，正确地接线、安装、维护的情况下，本产品免费保修一年。下列情形不在保修范围：

- 1、 自行拆卸线路板及各零部件；
- 2、 雷击或者有强电窜入本系统，烧坏电路；
- 3、 电源电压超过 30 伏，电路板烧坏；
- 4、 接线端电缆头密封不严，造成电器盒进水或水蒸气；
- 5、 未正确选型，超过该产品的使用范围；
- 6、 传感导线或者整机的某一部位碰伤或破损。

郑重承诺：

所有产品均采用数字电路校正补偿， 全面提高传感器的精度和稳定性！

产品平均 3.5 年无故障运行时间， 10 年以上寿命

一年内有任何质量问题立刻换新！



长沙钛合电子设备有限公司

(中南大学电子设备厂)

地址:长沙市雨花区环保中路 188 号国际企业中心 7 栋 4F

电话：0731-85670552 0731-82561520

网址：www.csppm.com 传真：0731-85665625

地址：湖南长沙市雨花区环保中路 188 号国际企业中心 7 栋 A 座 4F

网址: www.csppm.com

联系人:刘恩贵

电话: **0731-82561520**

0731-85670552

手机:**13237484382**

传真:**0731-85665625**

电话: 0731-85670552 0731-82561520

网址: www.csppm.com 传真: 0731-85665625

地址: 湖南长沙市雨花区环保中路 188 号国际企业中心 7 栋 A 座 4F